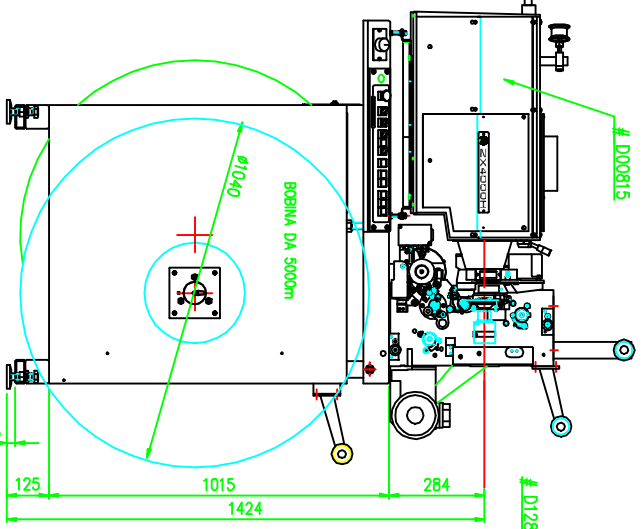
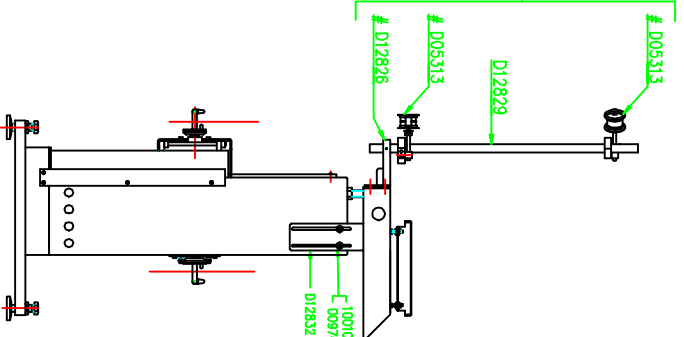


D05319



D00815

D12824

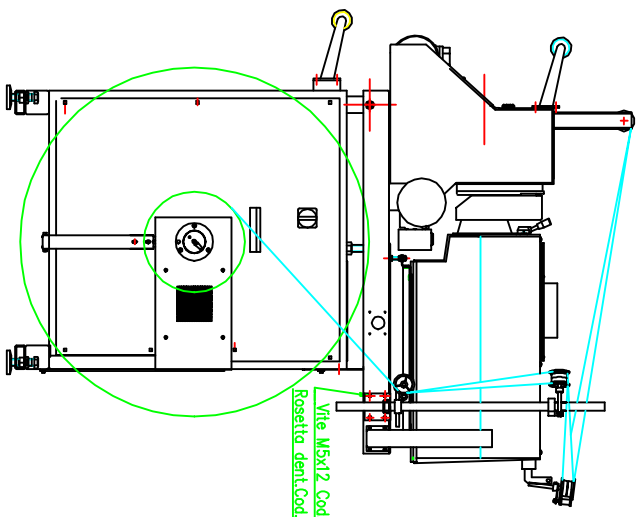


D05313

D12829

D12826

D05313



Vite M5x12 Cod.1001025
Resetta dent.Cod.1066003

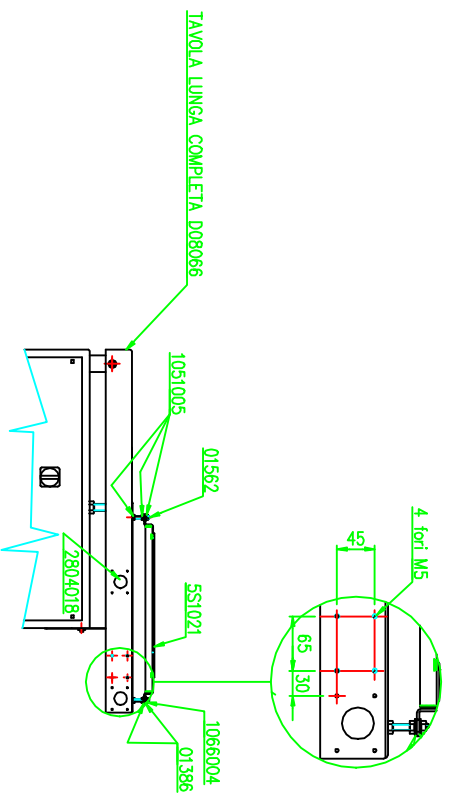
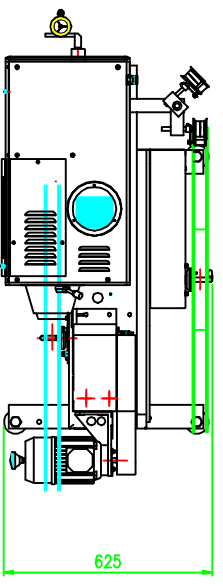


TAVOLA LUNGA COMPLETA D08066

1051005

01562

551021

1066004

01386

4 fori M5

Ind. Data	Modifica	Prima
Disegnato MC	Data 24.10.2002	Qto 1
Schema N.	1	Scale 1:1
Denominazione APPL ZX4000H CASSONE 4000/5000m		
BOBINE CONTRAPPOSTE		
Materiale	Cod. Mat.	Includ.
Finitura		
Trattamento TOLL.GEN.F.01		
Dis. N° D12821		



Senza espressa autorizzazione questo disegno non deve essere riprodotto né comunicato a terzi.